

## ごあいさつ

皆様方には、砺波信用金庫に対し平素よりご愛顧、お引き立てを賜り、心より厚く御礼申し上げます。

当金庫は、昭和4年3月1日に営業を開始して以来、皆様方のお役に立つべく地域金融機関としての使命達成に邁進してまいりました。

令和3年度の経済状況は、新型コロナウイルスの波状的な感染拡大により、経済活動が長期間にわたって制約され、8月下旬以降の小康状態の兆しに期待するも、新たな変異株である「オミクロン株」の発生により、新たな感染拡大への不安から不透明感が漂う状況になりました。

とりわけ、信用金庫の取引先である中小企業等においても、新型コロナウイルスの感染拡大の影響により、飲食や宿泊等の対面サービスを中心に、業況の低迷が続く厳しい状況になりました。

次に、金融面では、地域の人口減少や中小企業数の減少に伴い事業基盤が縮小していることに加え、平成28年2月に導入された日本銀行のマイナス金利政策を始めとする未曾有の金融緩和政策の継続等、長引く超低金利政策により、預貸金利鞘や有価証券運用益を中心とした利益確保が一段と困難な状況が続きました。

こうした中、金融機関は、地域に根差し、今まで以上にお客様とのリレーションシップを大切に、地域が抱える課題の解決に尽力し、これまで以上に地域社会全体の成長に貢献していくこと、コロナ禍におけるお客様への資金支援に加えて、販路拡大や新商品の開発・プロモーション支援・ビジネスモデルの根本的な見直し等、取引先の収益力強化を図るための踏み込んだ支援を行うことが引き続き求められています。

また、金融・非金融の両面からの地域の課題解決への取組みのための「経営力の強化」及び、デジタルイノベーションの流れに伴うオープンAPIを活用したフィンテック企業との連携や、キャッシュレス決済手段と預金口座の連携などを含むコンサルティング機能の発揮による「支援力の強化」、成年後見制度による財産保護や、後見制度支援預金の取扱い及び、民事信託への取組みを通じた「高齢化社会におけるサービスの多様化」、反社会的勢力の遮断や特殊詐欺等の金融犯罪防止に加えて、国際的な課題となっている「マネロン・テロ資金供与対策」や、「サイバーセキュリティ対策」等を含めた各種リスクへの対応力を高めるための「経営管理体制の充実・強化」等を、より一層強化することが重要になっています。

このような状況の中で当金庫は、全役職員の総力を結集し、地域に密着した金融機関として、お客様のニーズにお応えし、地域経済の発展に貢献すべく積極的に業務を展開してまいりました。

その結果、預金は期末860億6600万円、貸出金は期末375億7100万円となりました。

収益面におきましては、経常利益は1億3800万円、当期純利益は3000万円、本業の収益力を表す業務純益は4億4500万円となりました。

これは、ひとえに会員の皆様のご支援の賜物と深く感謝し、厚く御礼申し上げます。

当金庫においては、お客様本位の良質なサービスを提供し、お客様の最善の利益を図ることにより、強固な「顧客基盤・収益基盤」の確保に繋がる業務運営に取り組むと共に、コンサルティング機能を十分に発揮し、地域や中小企業者等の金融円滑化への適切な対応を図り、経営の健全性を確保することが必要且つ重要であります。

このため、中小企業・個人向け貸出金の増強による貸出金利息収入の増加を図るほか、運用資産の構成の見直し、保険や国債の販売による手数料収入の獲得、経費の節減、業務の効率化・合理化を図り、顧客信頼のバロメーターである個人預金の地域シェア増加を図ると共に、国際的な課題となっている「マネロン・テロ資金供与対策」や、「サイバーセキュリティ対策」の強化に向けて取り組むことに加えて、地域密着型金融の積極的な推進、「地方創生や地域活性化への取組み」、「環境、介護、医療等の新成長分野への取組み」、「中小企業者等の金融円滑化への適切な対応」、「お客様の利便性向上と持続的発展が可能な地域社会づくり」を目指すと共に、個人情報適切な管理やお客様への説明責任・説明義務の徹底等、「顧客保護等管理態勢の充実」、「統合的リスク管理態勢の構築」、「コンプライアンス態勢の強化」についても一人ひとりの知識を向上させ、「コンサルティング機能・金融仲介機能」の発揮等に取り組むことにより、当金庫の「社会的責任・使命」をしっかりと果たし、キャッチフレーズである「共に咲く喜び」の実現に向けて、お客様に感謝し、寄り添い、役職員が丸となり、地域に根ざした「砺波信用金庫」を築き、皆様の信頼にお応えするよう努力致す所存でございます。

どうぞ今後ともより一層のご支援を賜りますよう、お願い申し上げます。

令和4年7月

理事長 松本 昭浩

# 1. 経営理念と経営方針

## (1) 経営理念

- ◎ 健全で活力のある中小企業の育成発展
- ◎ 豊かで安定した家庭生活の実現
- ◎ 明るく活気に溢れた街作り

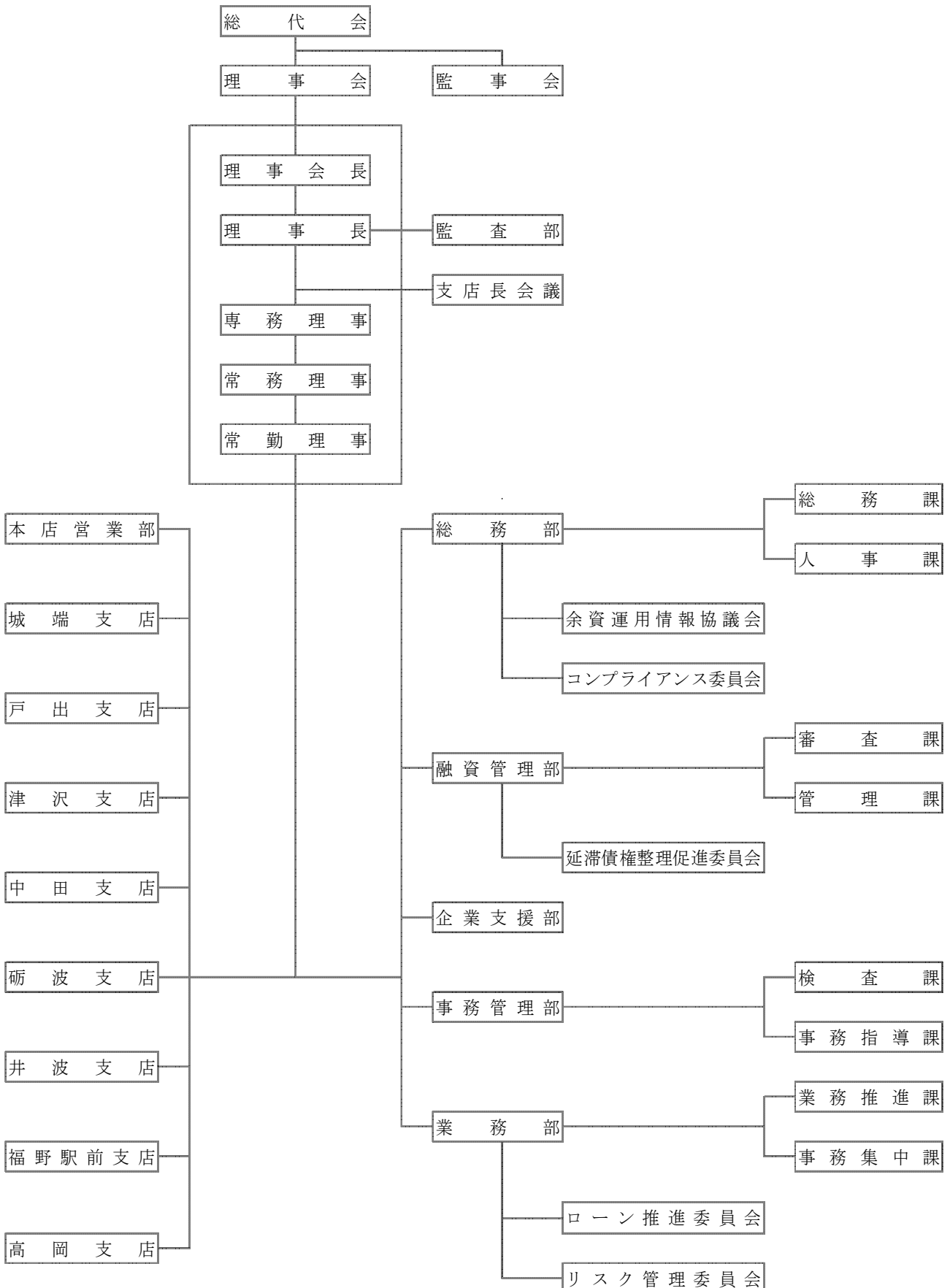
## (2) 経営方針

- ◎ お客様本位の業務に努め、明るく元気な「としん」の役割を發揮します。
- ◎ 収益目標達成に向けて意識改革を図り迅速に行動します。
- ◎ 積極的な金融仲介機能の發揮により、地域の活性化に努めます。
- ◎ 倫理感を一層高め、コンプライアンス態勢の強化に努めます。

## 2. 金庫の概況及び組織

### ◎当金庫の組織図

(令和4年7月1日現在)



## ◎理事・監事の氏名及び役職名

(令和4年7月1日現在)

理 事 長(代表理事)	松 本 昭 浩
常 務 理 事(代表理事)	加 藤 芳 勝 (※1)
常 勤 理 事	長谷川 裕
常 勤 理 事	清 水 郁 伸
理 事(非常勤)	国 分 繁 昭 (※1)
理 事(非常勤)	武 部 和 浩 (※1)
理 事(非常勤)	宮 崎 正 行 (※1)
理 事(非常勤)	余 西 孝 (※1)
理 事(非常勤)	藤 井 圭 一 (※1)
理 事(非常勤)	干 野 政 功 (※1)
理 事(非常勤)	杉 木 徹 (※1)
理 事(非常勤)	川 田 征 利 (※1)
常 勤 監 事	橋 場 聡
監 事(非常勤)	栗 山 雅 明
員 外 監 事(非常勤)	大 島 惠 一 (※2)

(※1)は、信用金庫業界の「総代会の機能向上策等に関する業界申し合わせ」に基づく職員外理事です。

(※2)は、信用金庫法第32条第5項に定める員外監事です。

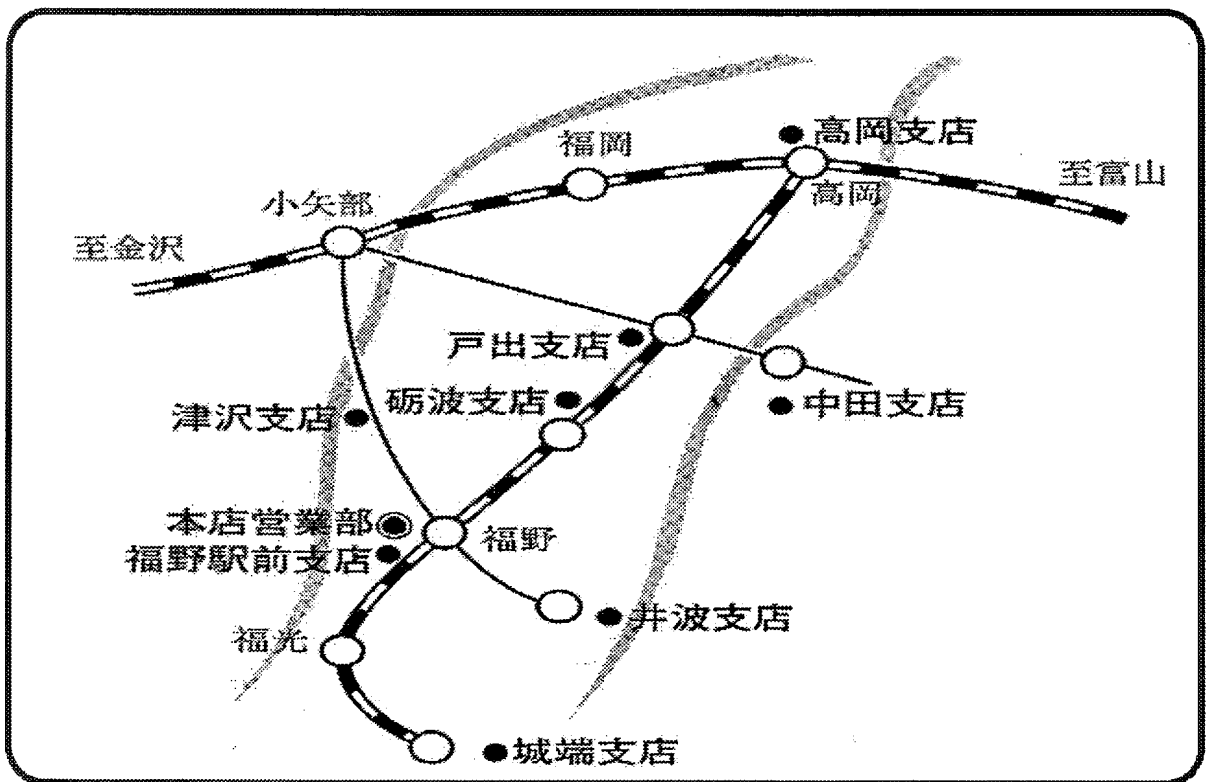
## ◎会計監査人の名称

(令和4年7月1日現在)

有限責任 あずさ監査法人

◎事務所の名称及び所在地

店 舗 名	所 在 地	電 話 番 号
本 店	南砺市福野 1 6 2 1 番地の 1 5	0 7 6 3 ( 2 2 ) 2 2 0 0
本 店 営 業 部	南砺市福野 1 6 2 1 番地の 1 5	0 7 6 3 ( 2 2 ) 2 1 1 1
福 野 駅 前 支 店	南砺市福野 6 7 1 番地の 5	0 7 6 3 ( 2 2 ) 2 0 0 2
城 端 支 店	南砺市城端 5 1 5 番地の 1	0 7 6 3 ( 6 2 ) 1 4 8 0
戸 出 支 店	高岡市戸出町四丁目 3 - 2 8 番地	0 7 6 6 ( 6 3 ) 0 3 8 5
津 沢 支 店	小矢部市津沢 3 4 2 番地の 3	0 7 6 6 ( 6 1 ) 2 0 7 8
中 田 支 店	高岡市中田 5 2 0 9 番地の 2	0 7 6 6 ( 3 6 ) 1 1 4 0
砺 波 支 店	砺波市表町 5 番 1 号	0 7 6 3 ( 3 2 ) 2 9 6 0
井 波 支 店	南砺市山見 6 8 8 番地 1	0 7 6 3 ( 8 2 ) 1 1 6 7
高 岡 支 店	高岡市川原町 1 番 1 号	0 7 6 6 ( 2 2 ) 5 4 9 1



### 3. お客様本位の業務運営に関する方針

信用金庫は、地域で暮らす人々が、自分たちの未来、地域社会のために必要な自分たちの金融機関を造り出したいとの「志」から生まれた「非営利の金融機関」であり、「志」を同じくする会員のための協同組織金融機関であると共に、地域社会の事業を支え、生活を支える地域金融機関であります。

また、「①地域社会繁栄への奉仕」、「②中小企業の健全な発展」、「③豊かな国民生活の実現」という信用金庫の3つのビジョンのもと、砺波信用金庫は、「共に咲く喜び」をキャッチフレーズに、人と街をつなぎ、地域の暮らしを支え、お客様のお役に立つべく地域金融機関としての使命達成に邁進してきました。

今後におきましても、地域の協同組織金融機関としての使命達成に向けて、引続き取組むと共に、以下の方針に基づき、砺波信用金庫としての役割発揮に努めます。

#### 【方針1】お客様本位の業務運営に関する方針の策定・公表

○ 当金庫は、地域に密着した金融機関として、ディスクロージャーの充実・推進による経営の透明性向上や各種リスクの管理、コンプライアンス体制の充実等を図り、お客様や地域社会との信頼関係をより強固なものとしします。

また、お客様や地域社会から安心して便利な金融機関としての評価を得るため、顧客満足度の高い商品・金融サービスの提供に努め、地域金融機関として金融の円滑化を図る等その使命達成に努めます。

○ 当金庫は、金融庁が2017年3月に公表した「顧客本位の業務運営に関する原則」の7項目すべてを採択し、「お客様本位の業務運営に関する方針」（以下、「本方針」といいます。）を定めます。

○ 「本方針」は、当金庫が発行するディスクロージャー誌及びホームページに掲載し、公表すると共に、毎年見直しのうえ、必要に応じて改正します。

#### 【方針2】お客様の最善の利益の追求

○ 当金庫は、以下の「経営理念と経営方針」を掲げ、お客様本位の良質なサービスを提供し、お客様の最善の利益を図ることにより、安定した顧客基盤と収益確保に繋がる業務運営に取り組めます。

##### <経営理念>

- ◎ 健全で活力のある中小企業の育成発展
- ◎ 豊かで安定した家庭生活の実現
- ◎ 明るく活気に溢れた街作り

##### <経営方針>

- ◎ お客様本位の業務に努め、明るく元気な「としん」の役割を發揮します。
- ◎ 収益目標達成に向けて意識改革を図り迅速に行動します。
- ◎ 積極的な金融仲介機能の發揮により、地域の活性化に努めます。
- ◎ 倫理感を一層高め、コンプライアンス態勢の強化に努めます。

### 【方針 3】利益相反の適切な管理

- 当金庫は、信用金庫法に基づく金融機関として、また、金融商品取引法上の登録金融機関として、これらの法令等により求められている体制整備を図り、「利益相反の恐れのある取引」を特定し管理するための「利益相反管理方針」を定め、この方針に基づき適切な管理を行います。

### 【方針 4】手数料等の明確化

- 当金庫は、お客様からいただく手数料を、以下の関連項目毎に、当金庫が発行するディスクロージャー誌に掲載し公表すると共に、お客様にわかりやすく丁寧に説明いたします。  
＜手数料一覧＞
  - ・ 為替関連、預金関連、貸出関連、でんさいネット関連、その他手数料

### 【方針 5】重要な情報の分かりやすい提供

- 当金庫は、商品・サービスのご案内として、以下の項目毎に、当金庫が発行するディスクロージャー誌に掲載し公表すると共に、お客様にわかりやすく丁寧に説明いたします。  
＜商品・サービスのご案内＞
  - ・ 預金、貸出、国債、保険、信託、各種サービス

### 【方針 6】お客様にふさわしいサービスの提供

- 当金庫は、お客様の知識、経験、財産の状況及び、当該金融商品の販売に係る契約を締結する目的に照らして、適正な情報の提供と商品説明を行います。
- 当金庫は、「金融商品の勧誘方針」及び、「登録金融機関業務に係る倫理コード」を定め、お客様にふさわしいサービスの提供に努めます。

### 【方針 7】職員に対する適切な動機付けの枠組み等

- 当金庫は、「経営理念と経営方針」等を掲げ、お客様本位の良質なサービスを提供し、お客様の最善の利益を図ることにより、安定した顧客基盤と収益確保に繋がる業務運営に取り組めます。  
また、「お客様本位の業務運営に関する方針」の当金庫の職員への定着と実践に向けて、業態の中央機関である「全国信用金庫協会」や、「北陸地区信用金庫協会」及び、「富山県信用金庫協会」主催の各種研修への派遣、信金中央金庫や他の信用金庫職員との「交流・意見交換」等により、信用金庫の存在意義と役割発揮に係る人材育成を行います。  
なお、各種研修等への派遣に加え、当該研修参加者を講師とした「庫内研修」の実施や、臨店指導の実施による職員のスキルアップに取り組めます。

以上

## 4. 沿革・歩み

昭和 3年12月	有限責任福野町信用組合設立許可
昭和 4年 1月	設立総会を行う
昭和 4年 3月	福野町1338番地にて開業、福野町市街地が営業地区となる
昭和11年 2月	事務所を福野町1360番地へ移転
昭和20年 4月	市街地信用組合改組認可
昭和21年 7月	事務所を福野町1621の甲へ移転
昭和23年 3月	北山田村、高瀬村、山野村、東野尻村、津沢町、西野尻村、東石黒村が営業地区となる
昭和23年 4月	出町、中田町、城端町、福光町、戸出町、石動町が営業地区となる
昭和24年 4月	井波町が営業地区となる
昭和24年 6月	国民金融公庫(統合により現在(株)日本政策金融公庫)と代理業務契約
昭和25年 3月	東砺波郡全域、西砺波郡のうち石動町、戸出町、福光町、吉江村、東石黒村、西野尻村、津沢町が営業地区となる
昭和25年 4月	中小企業等協同組合法による信用協同組合に改組し砺波信用組合と改称
昭和25年 4月	城端支店設置
昭和25年 6月	戸出支店設置
昭和26年 4月	津沢支店設置
昭和26年 4月	中田支店設置
昭和26年10月	信用金庫法の制定に伴い信用金庫に改組し砺波信用金庫と改称
昭和26年10月	出町支店設置
昭和28年11月	中小企業金融公庫(統合により現在(株)日本政策金融公庫)と代理業務契約
昭和30年 4月	福野駅前出張所設置
昭和30年11月	井波支店設置
昭和33年 5月	東砺波郡全域、砺波市、西砺波郡戸出町、砺中町が営業地区となり、行政区域の変更に伴い石動町、福光町、吉江村が地区外となる
昭和34年 2月	全国信用金庫連合会(現 信金中央金庫)と代理業務契約
昭和38年 4月	日本不動産銀行と代理業務契約(平成12年12月 契約解除)
昭和38年11月	本店新築落成
昭和39年 1月	住宅金融公庫(現 住宅金融支援機構)と代理業務契約
昭和39年 3月	日本長期信用銀行と代理業務契約(平成12年12月 契約解除)
昭和39年10月	中小企業退職金共済事業団と代理業務契約
昭和39年12月	高岡市が営業地区となる
昭和40年 6月	日本興業銀行と代理業務契約(平成13年1月 契約解除)
昭和40年 6月	小矢部市全域と射水郡大門町が営業地区となる
昭和40年 7月	出町支店を砺波支店に名称変更
昭和40年11月	高岡支店設置
昭和41年 1月	国債引受開始
昭和41年 5月	小規模企業共済事業団と代理業務契約
昭和41年 6月	政府保証債券引受開始
昭和43年 2月	環境衛生金融公庫(統合により現在(株)日本政策金融公庫)と代理業務契約
昭和46年12月	電算機(NCRセンチュリー100)導入



昭和46年12月	資金量100億円突破
昭和50年12月	全国しんきん保証(株)と代理業務契約
昭和51年 6月	西砺波郡福光町が営業地区となる
昭和51年 8月	資金量200億円突破
昭和53年11月	創業50年記念式典挙行
昭和54年 3月	資金量300億円突破
昭和56年11月	電算機導入による全店オンラインの稼働
昭和58年12月	資金量400億円突破
昭和59年 9月	福野駅前出張所が福野駅前支店として昇格認可を得る
昭和59年11月	国債の窓口販売
昭和63年10月	戸出西支店設置
平成 元年 3月	外国通貨の両替業務取扱開始
平成 元年 9月	資金量500億円突破
平成 3年11月	福野駅前支店新築移転
平成 3年12月	資金量600億円突破
平成 5年 4月	西砺波郡全域が営業地区となる
平成 5年10月	福野中央支店設置
平成 6年 1月	金の取扱業務開始
平成 7年12月	資金量700億円突破
平成 8年11月	日本銀行との当座預金取引開始
平成 9年 6月	射水郡全域が営業地区となる
平成11年 5月	信金大阪共同事務センター事業組合への加盟及び電算システムの利用開始
平成11年11月	宝くじの発売開始(平成16年3月31日取扱を廃止)
平成12年 3月	デビットカードの取扱開始
平成12年10月	日本銀行歳入代理店の事務取扱開始
平成12年12月	しんきんATMゼロネットサービス開始
平成13年 3月	スポーツ振興くじ払戻業務開始(平成18年2月28日払戻業務を廃止)
平成13年 4月	損害保険業務「しんきんグッドすまいる」の取扱開始
平成13年10月	戸出支店と戸出西支店の統合(戸出西支店の廃止)
平成14年 5月	郵貯ATMとの相互接続開始
平成14年10月	消費者金融及び生命保険会社に対するATM開放
平成14年10月	生命保険商品の取扱開始(定額年金、変額年金)
平成15年 2月	個人向け国債(10年変動金利型)の取扱開始(第1回募集から)
平成15年 3月	ホームページの開設( <a href="http://www.tonami-shinkin.co.jp">http://www.tonami-shinkin.co.jp</a> )
平成15年10月	インターネットバンキング開始
平成16年 1月	料金払い込みサービス「Pay-easy(ペイジー)」開始
平成16年 9月	本店営業部と福野中央支店の統合(福野中央支店の廃止)
平成16年11月	決済用預金(普通預金無利息型)の取扱開始
平成17年 4月	生命保険会社、銀行系消費者金融会社に対するATM開放
平成17年 9月	しんきんファクシミリ振込サービス開始
平成17年10月	Pay-easy(ペイジー)口座振替受付サービス開始
平成17年11月	井波支店移転新築オープン

平成17年12月	FAX-OCRシステム開始
平成17年12月	個人向け国債(5年固定金利型)の取扱開始(第1回募集から)
平成18年12月	資金量800億円突破
平成19年 2月	としんカードのATM利用手数料の無料化開始
平成19年10月	しんきん北陸トライネットATMサービスを開始
平成20年 2月	印鑑照合システムの稼働
平成20年 4月	第三分野保険商品の取扱開始(がん保険、医療保険)
平成21年 3月	ATMに通帳繰越機能を追加
平成22年 7月	ATMに振込機能を追加(本店営業部・砺波支店)
平成22年 7月	個人向け国債(3年固定金利型)の取扱開始(第1回募集から)
平成24年 7月	北陸3県下16信用金庫のATMによる通帳記帳取引の開始
平成24年 8月	第三分野保険商品 標準傷害保険取扱開始
平成24年11月	中小企業経営力強化支援法に基づく経営革新等支援機関の認定取得
平成25年 2月	「でんさいネット」のサービス開始
平成25年 9月	富山県と「観光・産業振興に関する協定」を締結
平成26年 1月	富山県警察と「サイバー犯罪に対する共同対処協定」を締結
平成26年 7月	富山県と「富山県におけるがん対策の推進に関する協定書」を締結
平成26年11月	情報系サーバ機器等を(株)パワー・アンド・ITが管理するデータセンターに移設
平成26年12月	(株)商工組合中央金庫と「業務連携・協力に関する覚書」を締結
平成27年 1月	北陸税理士会富山県4支部と「業務協力に関する覚書」を締結
平成27年 2月	独立行政法人福祉医療機構と「社会福祉事業施設に対する貸付けに係る覚書」を締結
平成27年 5月	(株)日本政策金融公庫と「業務連携・協力に関する覚書」を締結
平成27年10月	(株)日本政策金融公庫・富山県信用保証協会と 「創業支援等に係る業務連携・協力に関する覚書」を締結
平成27年10月	(一社)富山県機電工業会と「富山県のものづくり活性化を図るための包括協定」を締結
平成28年 3月	北陸3県の全信用金庫と「大規模災害時における相互支援にかかる協定」を締結
平成28年 7月	富山県全域が営業地区となる
平成29年 4月	信託商品の取扱開始
平成29年10月	(一社)富山県中小企業診断協会と「業務連携協力に関する覚書」を締結
平成29年12月	(株)TKCと「中堅・中小企業の持続的成長支援に関する覚書」を締結
平成30年 7月	戸出支店移転オープン
平成30年 9月	株式会社トランビと「ビジネスマッチング契約」を締結
平成30年11月	株式会社Origamiと「加盟店開拓にかかる契約」を締結
令和 2年 2月	パーソルホールディングス(株)と「業務提携契約」を締結
令和 2年 4月	個人型確定拠出年金(しんきんiDeCo)の取扱開始
令和 3年 4月	富山県プロフェッショナル人材マッチング(対象15社)の契約を締結
令和 3年11月	資金量900億円突破
令和 4年 1月	南砺市との包括的地域連携に関する協定書の締結

## 5. トピックス

- ◎クールビズ、ウォームビズの実施（地球温暖化防止・環境保全への取組み）
- ◎「地域密着型金融推進計画」の進捗状況を公表（令和2年度分）
- ◎「地域密着型金融推進計画」を公表（令和3年度・令和4年度分）
- ◎「顧客満足度調査」の結果並びに経営改善項目の公表（令和3年度分）
- ◎年金お客様感謝デーの実施（年金振込日）
- ◎（一社）しんきん保証基金保証付き「マイカーローン」キャンペーンの実施  
（令和2年11月24日～令和3年6月30日、令和4年1月20日～6月30日）
- ◎給与振込キャンペーン「しんきんラッキー7キャンペーン」の実施  
（令和3年3月1日～5月31日、令和4年3月1日～5月31日）
- ◎としん給振キャンペーンの実施  
（令和3年3月1日～5月31日）
- ◎「としん将来の安心応援キャンペーン（しんきん iDeCo、国民年金基金加入キャンペーン）」の実施  
（令和3年4月1日～6月30日）
- ◎としん「こどもぬりえ展」の開催  
（令和3年4月30日～5月28日）
- ◎定期預金サマーキャンペーンの実施  
（令和3年6月1日～8月31日）
- ◎「としん事業活性化資金」の取扱開始  
（令和3年8月10日）
- ◎しんきんビジネスフェア「特別商談会 2021 in 富山」へ参加  
（令和3年10月14日）
- ◎（一社）富山県中小企業診断士協会「無料経営相談会」を開催  
（令和3年11月4日）
- ◎定期預金ウインターキャンペーンの実施  
（令和3年12月1日～令和4年1月31日）
- ◎SBI 団体信用生命保険の取扱開始  
（令和4年1月4日）
- ◎としん「こども初預金」の実施  
（令和4年1月4日～7日）
- ◎（一社）しんきん保証基金保証付き「無担保住宅ローン」キャンペーンの実施  
（令和4年1月4日～令和5年3月31日）
- ◎当金庫推薦による「SCBふるさと応援団」を活用した信金中央金庫から南砺市への寄付金贈呈  
（令和4年1月31日）